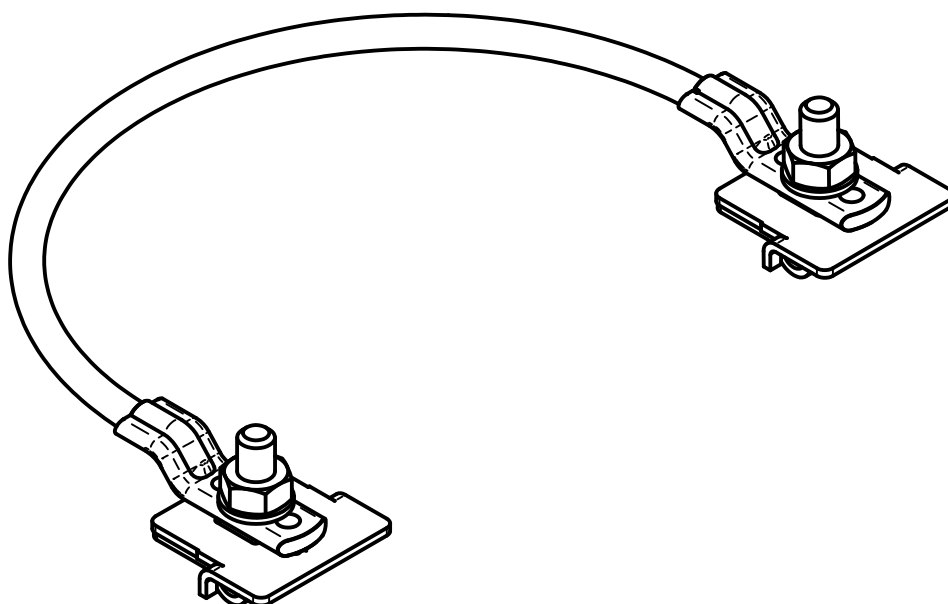
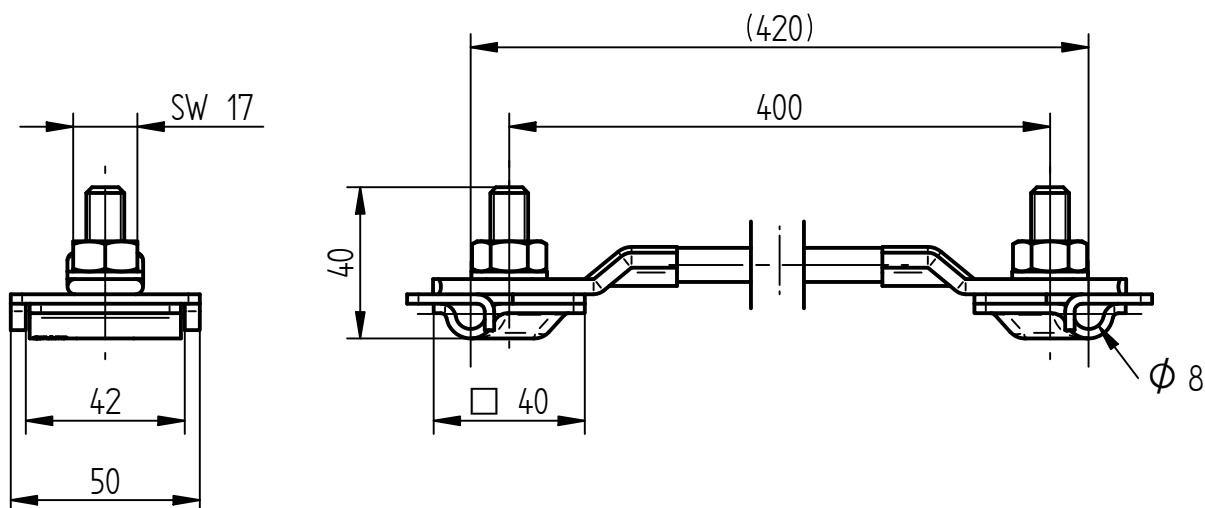


Art.-Nr.: **910 096**

Bezeichnung: Überbrückungsgarnitur, Cu, 16 mm²
Länge 400 mm, mit Multi-Plus-Klemmbacken

Leistungstext: Hochflexible Überbrückungsgarnitur mit Multi-Plus-Klemmbacken und angeschweißten Bolzen nach DIN EN 62561-1 für das Verbinden der Metallverkleidung oder als Dehnungsausgleich.



Werkstoff Seil	Kupfer
Querschnitt	16 mm ²
Länge	400 mm
Werkstoff Klemme/Bolzen	Edelstahl V2A
Länge Bolzen	40 mm
Passung	flach oder Ø 8 mm
Gewicht	41 g
Normenbezug	DIN EN 62561-1
Verpackungseinheit	25 Stück